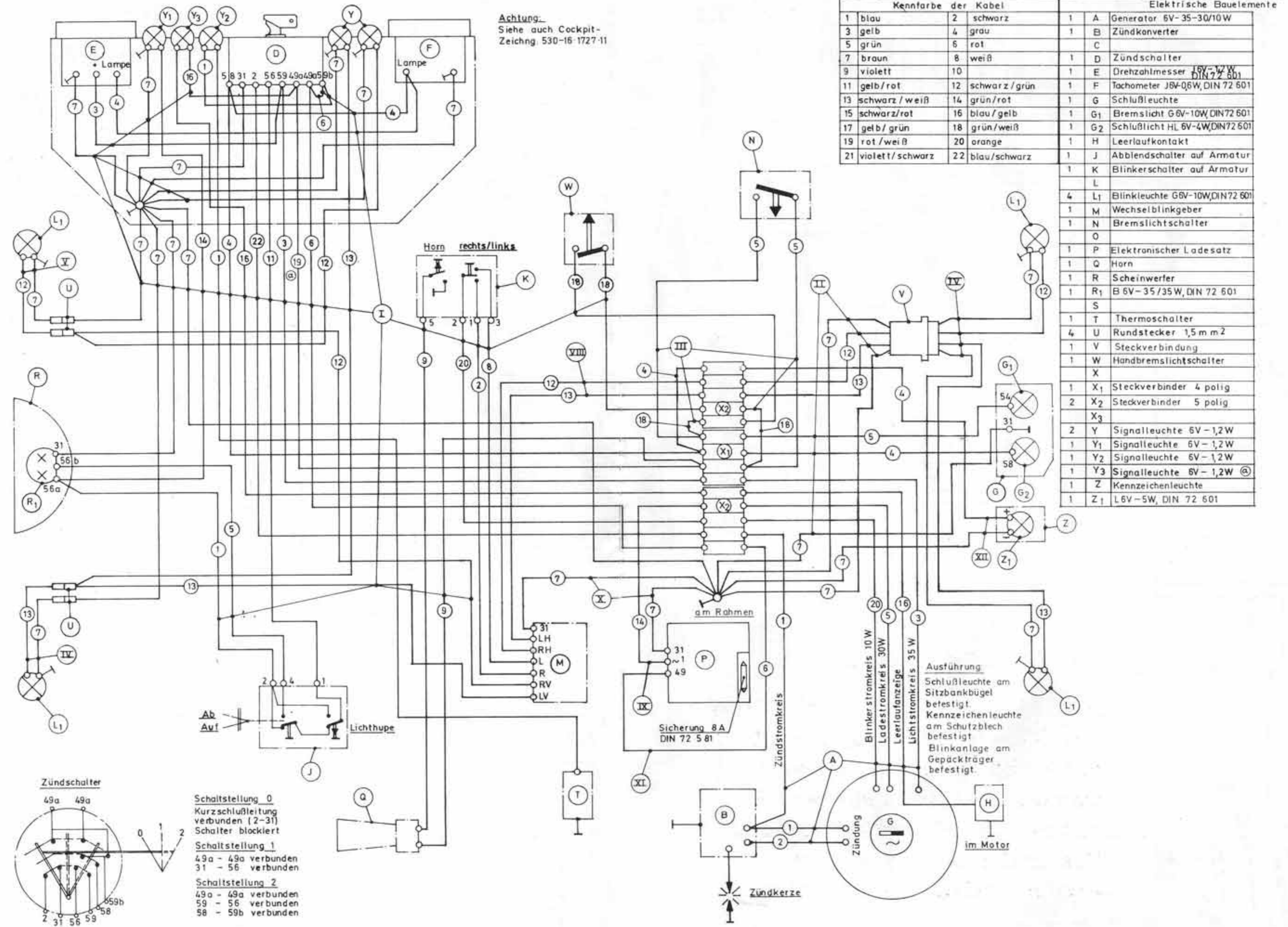
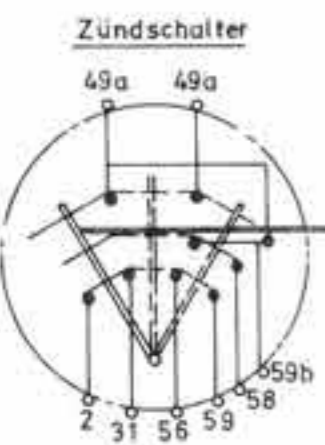


Schaltplan der elektrischen Anlage KS 80 Touring



Achtung:
Siehe auch Cockpit-
Zeichng. 530-16-1727-11

Kennfarbe der Kabel		Elektrische Bauelemente	
1 blau	2 schwarz	1 A	Generator 6V-35-30/10W
3 gelb	4 grau	1 B	Zündkonverter
5 grün	6 rot	1 C	Zündschalter
7 braun	8 weiß	1 D	Zündschalter
9 violett	10	1 E	Drehzahlmesser 16V-12W DIN 72 601
11 gelb/rot	12 schwarz/grün	1 F	Tachometer J6V-06W, DIN 72 601
13 schwarz/weiß	14 grün/rot	1 G	Schlußleuchte
15 schwarz/rot	16 blau/gelb	1 G1	Bremslicht G 6V-10W, DIN 72 601
17 gelb/grün	18 grün/weiß	1 G2	Schlußlicht HL 6V-4W, DIN 72 601
19 rot/weiß	20 orange	1 H	Leerlaufkontakt
21 violett/schwarz	22 blau/schwarz	1 J	Abblendschalter auf Armatur
		1 K	Blinkerschalter auf Armatur
		L	
		4 L1	Blinkleuchte G6V-10W, DIN 72 601
		1 M	Wechselblinkgeber
		1 N	Bremslichtschalter
		O	
		1 P	Elektronischer Ladesatz
		1 Q	Horn
		1 R	Scheinwerfer
		1 R1	B 6V-35/35W, DIN 72 601
		S	
		1 T	Thermoschalter
		4 U	Rundstecker 1,5 m m 2
		1 V	Steckverbindung
		1 W	Handbremslichtschalter
		X	
		1 X1	Steckverbinder 4 polig
		2 X2	Steckverbinder 5 polig
		X3	
		2 Y	Signalleuchte 6V-1,2W
		1 Y1	Signalleuchte 6V-1,2W
		1 Y2	Signalleuchte 6V-1,2W
		1 Y3	Signalleuchte 6V-1,2W @
		1 Z	Kennzeichenleuchte
		1 Z1	L 6V-5W, DIN 72 601



Schaltstellung 0
Kurzschlußleitung
verbunden (2-31)
Schalter blockiert

Schaltstellung 1
49a - 49a verbunden
31 - 56 verbunden

Schaltstellung 2
49a - 49a verbunden
59 - 56 verbunden
58 - 59b verbunden

Ausführung
Schlußleuchte am
Sitzbankbügel
befestigt.
Kennzeichenleuchte
am Schutzblech
befestigt.
Blinkanlage am
Gepäckträger
befestigt.

Sicherung 8 A
DIN 72 5 81

Blinkerstromkreis 10 W
Ladestromkreis 30 W
Leerlaufanzeige
Lichtstromkreis 35 W

Zündkerze